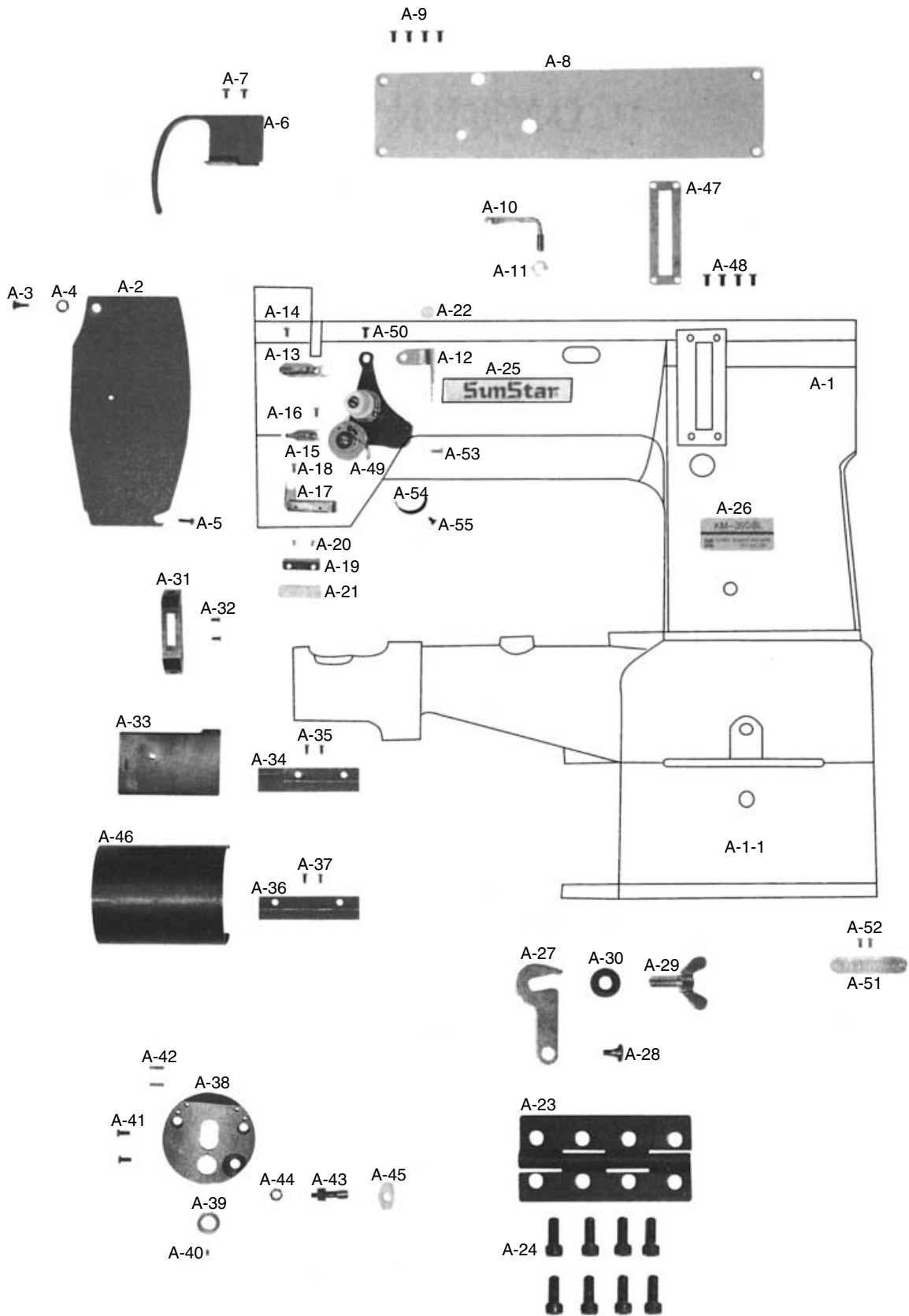


A

Machine Body & Thread Tension Adjusting Mechanism 외장 및 실장력 조절관계



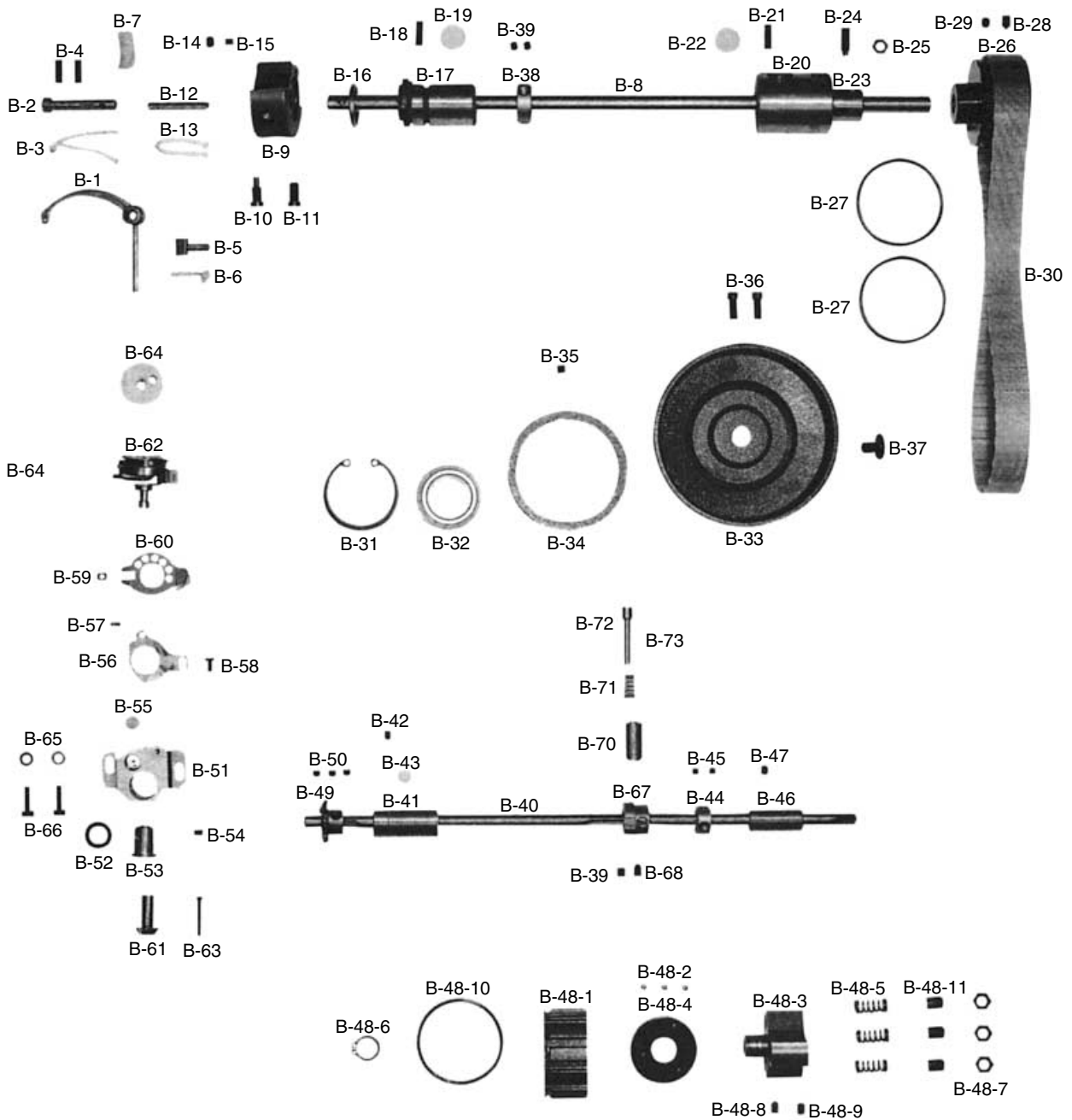
Ref. No.	Parts No.	Note	Name of Parts	품 명	Q' ty	Assembly No.
A-1	01-001A-3900		Arm Cylinder Bed	암, 실린더 베드	1(Set)	BL
A-1-1	01-004A-3900		Base	두부받침	1	BL
A-2	01-005A-3900		Face Plate	면판	1	
A-3	01-008S-7400		Screw(Upper) For A-2	면판캡나사(상)	1	
A-4	01-007W-7400		Washer(Upper) For A-2	면판와셔	1	
A-5	SC-0365-3710		Screw (9/64" n = 40)	홈볼이 냄비 작은나사(9/64" n=40)	1	
A-6	01-011A-3900		Thread Take Up Cover	실채기 카바	1	
A-7	SC-0365-3710		Screw (9/64" n = 40)	홈볼이 냄비 작은나사(9/64" n=40)	2	
A-8	01-012A-3900		Top Cover	윗뚜껑	1	
A-9	SC-0175-1230		Screw (11/64" n = 40)	홈볼이 납작 작은나사(11/64" n=40)	4	
A-10	01-010A-5607		Top Cover Thread Guide	윗실걸이	1	
A-11	SN-0121-7400		Nut (15/64" n = 28)	육각너트 (15/64" n = 28)	1	
A-12	01-051C-5607		Three Hole Thread Guide Plate	세구멍 실걸이	1	
A-13	01-021C-7400		Arm Thread Guide Plate(U)	실걸이(상)	1	
A-14	SC-0529-1230		Screw (9/64" n = 40)	홈볼이 둥근납작 작은나사(9/64" n=40)	1	
A-15	01-022C-7400		Arm Thread Guide Plate (M)	실걸이(하)	1	
A-16	SC-0529-1230		Screw (/64" n = 40)	홈볼이 둥근납작 작은나사(9/64" n=40)	1	
A-17	01-022A-7500		Arm Thread Guide Plate (L)	아암 실안내(하)	1	
A-18	SC-0529-1230		Screw (9/64" n = 40)	홈볼이 둥근납작 작은나사 (9/64" n=40)	1	
A-19	01-024A-7500		Holder For Upper Thread Oil Supply Felt	윗실 급유 헬트잡이	1	
A-20	SC-0536-7500		Screw (3/32" n = 56)	홈볼이 둥근납작 작은나사 (3/32" n=56)	2	
A-21	01-024M-7400		Felt (Upper Thread)	윗실 급유헬트	1	
A-22	01-007R-8130		Rubber Cap	고무마개(Hole)	1	
A-23	01-005A-380A		Bed Hinge(Ass'y)	베드힌지(조)	1(Set)	
A-24	SC-0346-4113		Screw (M8×1.25)	육각구멍볼이 보울트(M8×1.25)	8	
A-25	01-010M-2350		Brand Mark	상표마크(암부)	1	
A-26	01-014M-3900		Model Mark	모델마크(KM-390BL)	1	BL
A-27	01-008A-3800		Latch	두부고정쇠	1	
A-28	43-004S-3400		Screw For A-27	무릎올림봉 단나사	1	
A-29	01-009A-3800		Bolt For A-27	두부고정 나비볼트	1	
A-30	01-010C-3800		Washer For A-27	두부고정와셔	1	
A-31	01-015A-3900		Needle Plate	침판	1	BL
A-32	SC-0311-3900		Screw (11/64" n = 40)	홈볼이 둥근접시작은나사(11/64" n=40)	2	
A-33	01-016A-3900		Slide Plate(Ass'y)	미끄럼판(조)	1	BL
A-34	01-017A-3900		Guide(A) For A-33	미끄럼판안내(A)	1	BL
A-35	SC-0145-3800		Screw (9/64" n = 40)	접시머리 보울트(9/64" n=40)	2	
A-36	01-018A-3900		Guide (B) For A-33	미끄럼판안내(B)	1	BL
A-37	SC-0145-3800		Screw (9/64" n = 40)	접시머리 보울트(9/64" n=40)	2	
A-38	01-019A-3900		Cap For Bed	베드캡	1	BL
A-39	01-020A-3900		Guide Bush For Lower Shaft	하축안내 붓싱	1	BL
A-40	SC-0134-3900		Screw (1/8" n = 44)	육각구멍볼이 멈춤나사(1/8" n=44)	1	BL
A-41	SC-0173-1230		Screw (3/16" n = 32)	홈볼이 냄비 작은나사(3/16" n=32)	2	
A-42	01-022P-3900		Pin For A-38	베드카바 고정핀(SPP:3D×12L)	2	
A-43	06-019A-3900		Guide Shaft For Feed Rock Shaft	수평밀대 안내축	1	
A-44	SN-0105-3400		Nut (15/64" n = 28)	육각너트(15/64" n = 28)	1	
A-45	44-050M-3900		Lock Shaft Front Felt	수평밀대(전) 헬트	1	
A-46	01-023A-3900		Hook Cover (Ass'y)	훅 커버(조)	1(Set)	BL
A-47	06-014C-3900		Length Control Plate	문자판	1	BL
A-48	SC-A301-4119		Screw (9/64" n = 40)	홈볼이 둥근납작 작은나사(9/64" n=40)	4	
A-49	40-001A-3900		Thread Tension Control (Ass'y)	실 조절 장치(560구 사양)	1(Set)	
A-50	SC-0543-2302		Screw (11/64" n = 40)	홈볼이 둥근납작 작은나사(11/64" n=40)	1	
A-51	01-035P-1370		Machine Number Plate	번호판	1	
A-52	01-035P-7400		Pin For A-51	번호판 핀	2	
A-53	SC-0528-1230		Screw(9/64" n = 40)	홈볼이 둥근납작 작은나사(9/64" n=40)	1	
A-54	01-019C-7400		Stopper For A-49	실조절장치 스톱퍼	1	
A-55	SC-0502-2302		Screw (9/64" n = 40)	홈볼이 둥근납작 작은나사(9/64" n=40)	1	

NOTE:

"BL" is a parts only for model KM-390BL

B

Upper and Lower Shaft Mechanism 상축 및 하축 관계



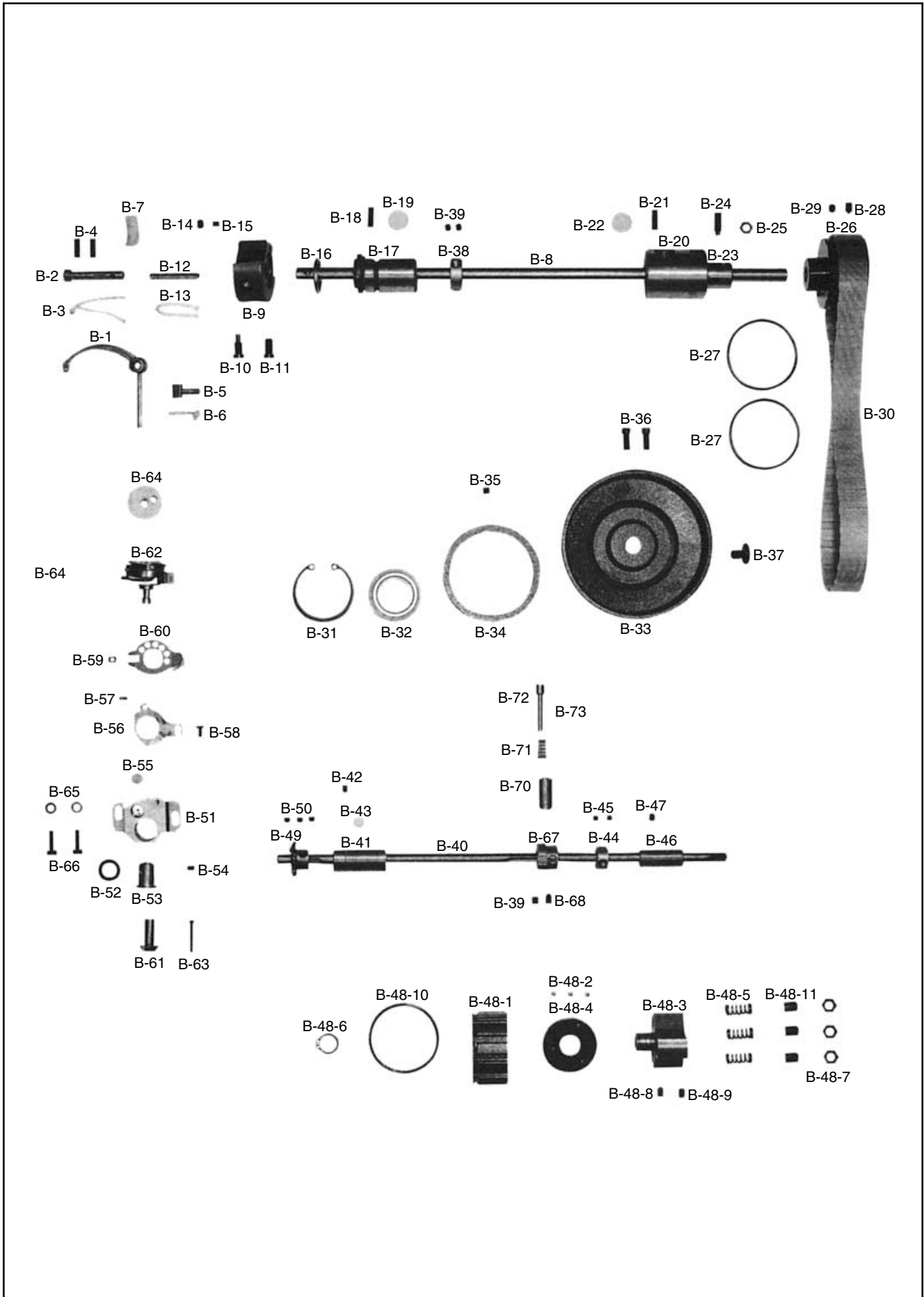
Ref. No.	Parts No.	Note	Name of Parts	품 명	Q' ty	Assembly No.
B-1	08-101A-5607		Thread Take Up Lever	실채기	1	BL
B-2	02-001P-7400		Hinge Pin for B-1	실채기 핀	1	
B-3	44-0000-1230		Oil Wick	유심	1	
B-4	SC-0507-1230		Screw (15/64" n=28)	홈볼이 멈춤나사 (15/64" n=28)	2	
B-5	02-103A-740L		thread Take Up Lever Holder	실채기 잡이	1	BL
B-6	06-033M-7400		Oil Felt	절환기 펠트	1	BL
B-7a	44-019M-7400		Felt For B-1	흑 몸전체붓싱 펠트 (6-19)	1	
B-8	02-101A-3900		Upper Shaft	상축	1	
B-9	02-102A-3900		Link Cam	링크 캠	1	BL
B-10	SC-0535-3710		Screw (9/32" n=28)	홈볼이동근납작작은나사(9/32" n=28)	1	BL
B-11	SC-0124-7400		Screw (9/32" n=28)	홈볼이 납작 작은나사 (9/32" n=28)	1	BL
B-12	02-104P-7400		Needle Bar Crank Shaft	링크 캠 핀	1	BL
B-13	44-0000-1230		Oil Wick	유심	1	BL
B-14	SC-0504-1230		Screw (1/4" n=40)	홈볼이 멈춤나사 (1/4" n=40)	1	BL
B-15	SC-0129-7400		Screw (1/4" n=40)	홈볼이 멈춤나사 (1/4" n=40)	1	BL
B-16	02-007A-7400		Link Cam Stopper Ling	상축 앞 붓싱 링	1	BL
B-17	02-103A-3900		Upper Shaft Front Bushing	상축 전 붓싱	1	
B-18	SC-0507-1230		Screw (15/64" n=28)	홈볼이 멈춤나사 (1/4" n=40)	1	
B-19	02-009M-7400		Felt For B-17	상축 앞 붓싱 펠트	1	
B-20	02-104A-3900		Upper Shaft Middle Bushing	상축 붓싱	1	
B-21	SC-0507-1230		Screw (15/64" n=28)	홈볼이 멈춤나사 (15/64" n=28)	1	
B-22	02-009M-7400		Felt For B-20	상축 앞 붓싱 펠트	1	
B-23	02-005A-3900		Feed Regulator Bushing	피드 조절 붓싱	1	
B-24	SC-0112-2302		Screw (9/32" n=28)	홈볼이 멈춤나사 (9/32" n=28)	1	
B-25	SN-0107-1230		Nut (9/32" n=28)	육각너트 (9/32" n=28)	1	
B-26	02-007A-390A		Timming Belt Pulley (Up)	타이밍 벨트 풀리 (상)	1	BL
B-27	02-015C-7400		Ring For B-26	후렌치	2	
B-28	SC-A117-4417		Screw (1/4" n=40)	육각구멍볼이 멈춤나사 (1/4" n=40)	1	
B-29	SC-A308-4517		Screw (1/4" n=40)	육각구멍볼이 멈춤나사 (1/4" n=40)	1	
B-30	02-108A-3900		Timming Belt	타이밍 벨트 (13749)	1	BL
B-31	02-018G-7400		Stop Ring (φ 47)	베어링 스냅링 (φ 47)	1	
B-32	02-019A-7400		Bearing (6204 zz)	6204 베어링	1	
B-33	02-009A-3900		Pully	풀리	1	
B-34	02-010A-3900		Pully Ring	풀리 링	1	
B-35	SC-A129-4515		Screw (1/4" n=40)	홈볼이 멈춤나사 (1/4" n=40)	1	
B-36	SC-0150-4122		Screw (15/64" n=28)	홈볼이납작작은나사 (15/64" n=28)	2	
B-37	SC-0188-4124		Screw (5/16" n=24)	홈볼이바인딩작은나사 (5/16" n=24)	1	
B-38	02-111A-3900		Collar For B-17	상축 카라	1	
B-39	SC-A129-4515		Screw (1/4" n=40)	홈볼이 멈춤나사 (1/4" n=40)	2	
B-40	07-101A-3900		Lower Shaft	하축	1	
B-41	07-002A-3900		Lower Shaft Front Bushing	하축 전 붓싱	1	
B-42	SC-0507-1230		Screw (15/64" n=28)	홈볼이 멈춤나사 (15/64" n=28)	1	

NOTE:

"BL" is a parts only for model KM-390BL

B

Upper and Lower Shaft Mechanism 상축 및 하축 관계



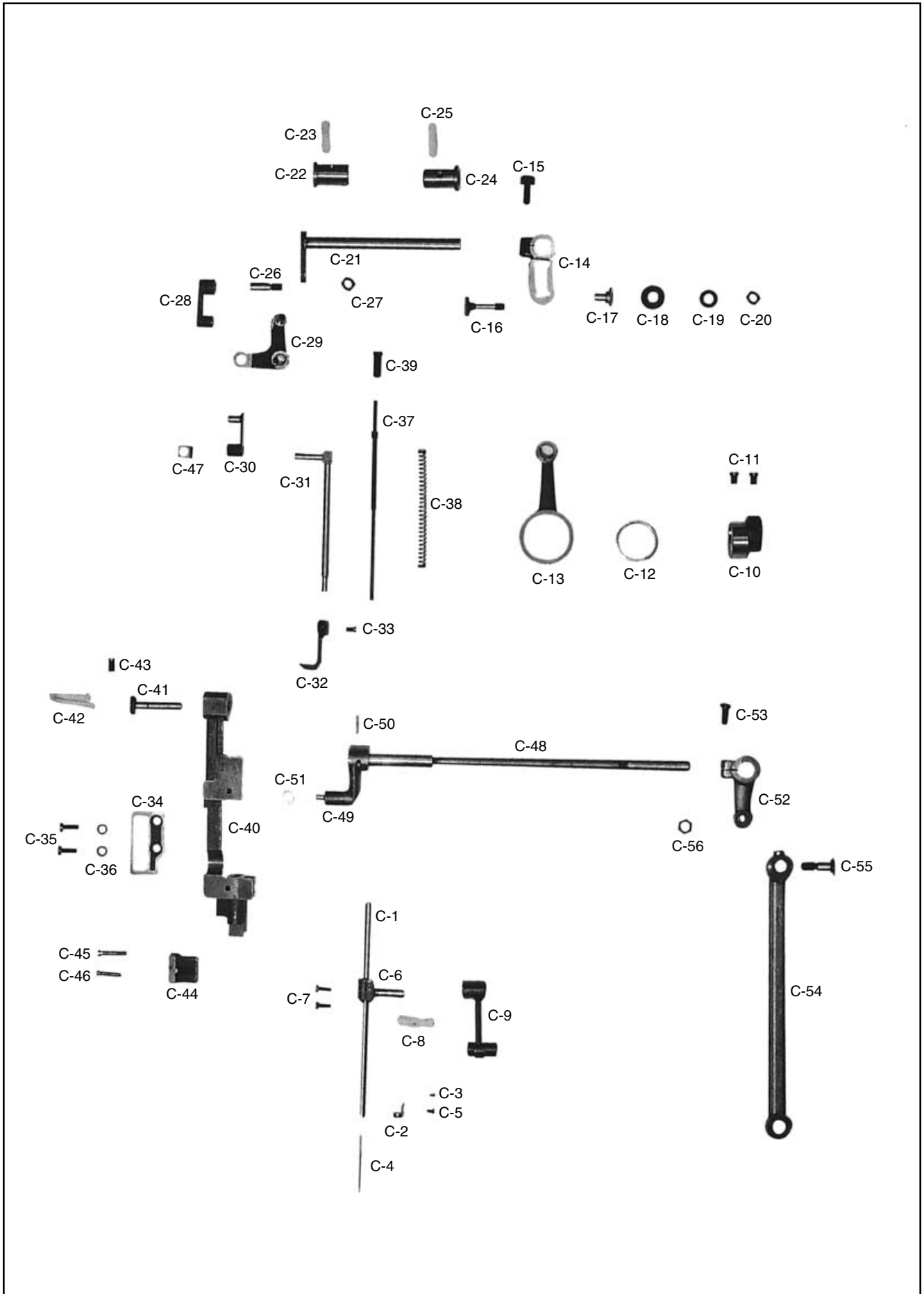
Ref. No.	Parts No.	Note	Name of Parts	품 명	Q' ty	Assembly No.
B-43	44-006M-3800		Felt For B-41	상축후 붓싱 급유 웰트	1	
B-44	07-003A-3900		Collar For B-40	하축 카라	1	
B-45	SC-0110-1230		Screw (15/64" n=28)	홈볼이 멈춤나사 (15/64" n=28)	2	
B-46	07-004A-3900		Lower Shaft Rear Bushing	하축 후 붓싱	1	
B-47	SC-0507-4515		Screw (15/64" n=28)	홈볼이 멈춤나사 (15/64" n=28)	1	
B-48-1	07-141A-3900		Safety Clutch Belt Pulley	안전장치 벨트 풀리	1	BL
B-48-2	07-142A-5607		Safety Clutch Driving Ball	안전장치 크러치 구동용볼 (7/3)	3	B-48 Safety Clutch Ass'y
B-48-3	07-243A-5607		Safety Clutch Collar	안전장치 카라 (K2553)	1	
B-48-4	07-144C-5607		Safety Clutch Disc	안전장치 크러치판 (K2542)	1	
B-48-5	07-145G-5607		Safety Clutch Ball Spring	안전장치 스프링	3	
B-48-6	07-149C-5607		Stop -Ring For B-48-3 (φ 16)	안전장치 카라 스톱링 (STW16)	1	
B-48-7	07-148C-5607		Screw (M10×1.25)	홈볼이 멈춤나사 (M10×1.25)	3	
B-48-8	SC-A117-4417		Screw (1/4" n=40)	육각구멍볼이 멈춤나사 (1/4" n=40)	1	
B-48-9	SC-A308-4517		Screw (1/4" n=40)	육각구멍볼이 멈춤나사 (1/4" n=40)	1	
B-48-10	02-015C-7400		Ring For B-48-1	안전장치 벨트 풀리 링	1	
B-48-11	SC-0356-5607		Nut For B-48-7	안전장치 스프링 조정나사 너트	3	
B-49	07-006A-3900		Lower Shaft Gear	하축기어 (13733)	1	BL
B-50	SC-A308-4517		Screw (1/4" n=40)	육각구멍볼이 멈춤나사 (1/4" n=40)	3	
B-51	07-109A-3900		Hook Base	훅 받침	1	BL
B-52	07-008W-3900		Base Washer For B-61	가마축 기어 받침 와셔	1	BL
B-53	07-113A-3900		Hook Shaft Bushing	훅축 붓싱	1	BL
B-54	SC-0352-7400		Screw (3/16" n=28)	홈볼이 멈춤나사 (3/16" n=28)	1	BL
B-55	44-051M-3900		Felt For B-51	훅 급유 웰트	1	
B-56	07-114A-3900		Base For Opener Guide Block Shaft	오프너 안내 블럭축 베이스 (조)	1	BL
B-57	07-114A-3900		Shaft For Opener Guide Block	오프너 안내 블럭축	1	BL
B-58	SC-0502-2302		Screw (9/64" n=40)	홈볼이동근납작작은나사(9/64"n=40)	1	
B-59	07-016A-3900		Guide Block For Opener	오프너 안내블럭	1	BL
B-60	07-117A-3900		Opener	오프너	1	BL
B-61	07-007A-3900		Rotary Hook Gear (Ass'y)	로타리 훅 기어 (조) (13734)	1(Set)	BL
B-62	07-011A-3900		Rotary Hook	로타리 가마 HSH-31MMB(5)	1	BL
B-63	SC-A216-4114		Screw (φ 3.378 n=36)	접시머리 보울트 (φ 3.378 n=36)	1	BL
B-64	07-105A-5607		Bobbin	보빈	1	BL
B-65	01-023C-3710		Washer For B-51 (φ 5)	와셔 (φ 5)	2	
B-66	SC-0296-3900		Screw (3/16" n=32)	육각 보울트 (3/16" n=32)	2	BL
B-67	07-018A-3900		Ratchet For Safety Clutch	안전장치 래치트	1	
B-68	SC-A117-4417		Screw (1/4" n=40)	육각구멍볼이 멈춤나사 (1/4" n=40)	1	
B-69	SC-A308-4517		Screw (1/4" n=40)	육각구멍볼이 멈춤나사 (1/4" n=40)	1	
B-70	07-021A-3900		Bushing For B-72	래치트 버튼 붓싱	1	BL
B-71	07-020C-3900		Return Spring For B-72	안전장치 래치트 버튼 리턴 스프링	1	
B-72	07-019A-3900		Button For B-67	안전장치 래치트 버튼	1	BL
B-73	05-020P-2302		Stopper Pin For B-72	분할핀	1	

NOTE:

"BL" is a parts only for model KM-390BL



Needle Bar and Upper Feed Mechanism 바늘대 및 상피이드 관계



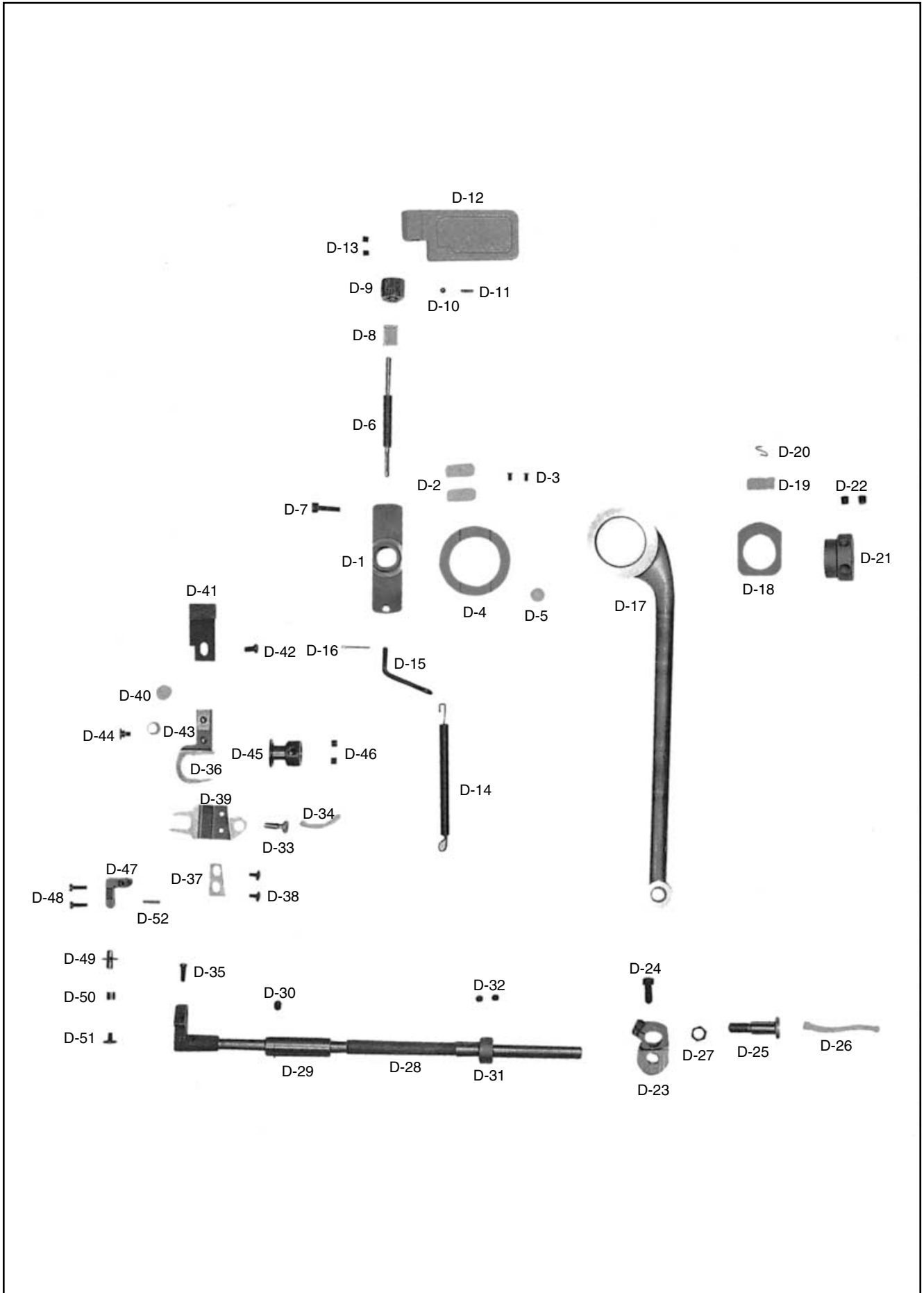
Ref. No.	Parts No.	Note	Name of Parts	품 명	Q' ty	Assembly No.
C-1	04-101A-5607		Needle Bar	바늘대	1	BL
C-2	04-002A-5607		Needle Guide For Needle Bar	바늘대 실안내	1	BL
C-3	SC-0125-5607		Screw (3/32" n=56)	홈이 바인딩 작은나사(3/32"n=56)	1	BL
C-4			Needle	바늘	1	BL
C-5	SC-0160-5607		Screw (9/64" n=4)	홈이동근납작작은나사(9/64"n=40)	1	BL
C-6	04-106A-5607		Needle Bar Holder	바늘대잡이	1	BL
C-7	SC-0528-1230		Screw (9/64" n=40)	홈이동근납작작은나사(9/64"n=40)	2	BL
C-8	06-003M-7400		Oil Felt	절환기 펠트	1	BL
C-9	04-008A-5607		Needle Bar Crank	바늘대 크랭크	1	BL
C-10	15-101A-3900		Upper Feed Lifting Eccentric Cam	노루발 상하운동 캠	1	
C-11	15-002S-5607		Screw For C-10	노루발 상하운동 캠 고정나사	2	
C-12	06-036A-7400		Needle Bearing	니이들 베어링	1	
C-13	15-104A-5607		Upper Feed Lifting Cam Lod	노루발 상하운동 캠 로드	1	
C-14	15-105A-5607		Upper Feed Eccentric Wheel Crank	상하운동 크랭크 (K2556)	1	
C-15	SC-0140-5607		Screw (1/4" n=28)	육각 보울트 (1/4" n=28)	1	
C-16	15-007A-5607		Upper Feed Lifting Adjusting Shaft	노루발 상하운동 조절축	1	
C-17	15-008A-5607		Bushing For C-16	노루발 상하운동 조절축 붓싱	1	
C-18	15-009A-5607		Collar For C-16	노루발 상하운동 조절축 카라	1	
C-19	15-010W-5607		Washer For C-16	노루발 상하운동 조절축 와셔	1	
C-20	SN-0116-3400		Nut (1/4" n=40)	육각너트 (1/4" n=40)	1	
C-21	15-112A-5607		Upper Feed Driving Shaft	상하운동축	1	
C-22	15-113A-5607		Front Bushing For C-21	상하운동축 전붓싱	1	
C-23	44-046M-5607		Felt For C-22	상하운동축 전붓싱 펠트	1	
C-24	15-114A-5607		Rear Bushing For C-21	상하운동축 후붓싱	1	
C-25	44-046M-5607		Felt For C-24	상하운동축 후붓싱 펠트	1	
C-26	15-015S-5607		Stud Screw For Connection Link	상피이드 연결 링크 축나사	1	
C-27	SN-0116-3400		Nut (1/4" n=40)	육각너트 (1/4" n=40)	1	
C-28	15-117A-5607		Connecting Link For Upper Feed Lifting	상피이드 연결링크	1	
C-29	15-118A-5607		Link For Upper Feed Foot	상피이드 노루발 연결링크	1	
C-30	15-119A-5607		Walking Bar Driving Link	상피이드 노루발 운동링크	1	
C-31	15-120A-5607		Walking Bar	상피이드 노루발대	1	
C-32	15-321A-5607		Upper Feed Presser Foot	상피이드 노루발(D)	1	
C-33	SC-0128-7400		Screw (11/64" n=40)	홈이 냄비 작은나사 (11/64"n=40)	1	
C-34	15-123A-5607		Walking Bar Guide Plate	노루발대 안내판 (K2555)	1	
C-35	SC-0174-1230		Screw (11/64" n=40)	홈이 납작 작은나사 (11/64"n=40)	2	
C-36	01-017W-1600		Washer For C-34	뿔뚜껑 쥘 와셔	2	
C-37	15-026A-5607		Walking Foot Pressure Adjusting Pole	상피이드 노루발 압력봉	1	
C-38	15-027G-5607		walking Foot Pressure Spring	상피이드 노루발 압력스프링	1	
C-39	SC-0203-5607		Screw (5/16" n=28)	홈이 납작 작은나사 (5/16" n=28)	1	
C-40	15-048A-5607		Needle Bar Frame	바늘대 후레임	1	BL
C-41	15-030P-3800		Hinge Pin For C-40	바늘대 후레임 힌지핀	1	
C-42	44-0000-1230		Wick	유심	1	
C-43	SC-0507-1230		Screw (15/64" n=28)	홈이 멈춤나사 (15/64" n=28)	1	
C-44	15-051A-5607		Guide For Needle Bar Frame	바늘대 후레임 안내판	1	
C-45	15-053S-5607		Screw (A) For C-44	바늘대 후레임 안내판휼나사B	1	
C-46	SC-0178-7400		Screw (11/64" n=28)	홈이 냄비 작은나사 (11/64"n=28)	1	
C-47	15-117A-3800		Walking Bar Guide Block	상피이드 노루발 안내블럭	1	
C-48	15-131A-3900		Needle Bar Frame Driving Shaft	바늘대 후레임 요동축	1	
C-49	15-032A-3900		Needle Bar Frame Shaft Crank (F)	요동축 크랭크 (전)	1	
C-50	15-026P-3800		Pin For C-49	요동축 크랭크 전 고정핀	1	
C-51	15-128A-3800		Needle Bar Frame Block	바늘대 후레임 블럭	1	
C-52	15-129A-3900		Needle Bar Rock Crank	바늘대 요동 크랭크	1	BL
C-53	SC-0500-7400		Screw (15/64" n=28)	홈이동근납작작은나사(15/64"n=28)	1	
C-54	15-130A-3900		Connecting Rod For C-48	요동축 연결로드	1	BL
C-55	15-021S-3400		Stud Screw For C-52	노루발 상하 운동축 크랭크 단나사	1	
C-56	SN-0105-3400		Nut (15/64" n=28)	육각너트 (15/64" n=28)	1	

NOTE:

"BL" is a parts only for model KM-390BL

D

Lower Shaft and Feed Mechanism 하축 및 하피이드 관계



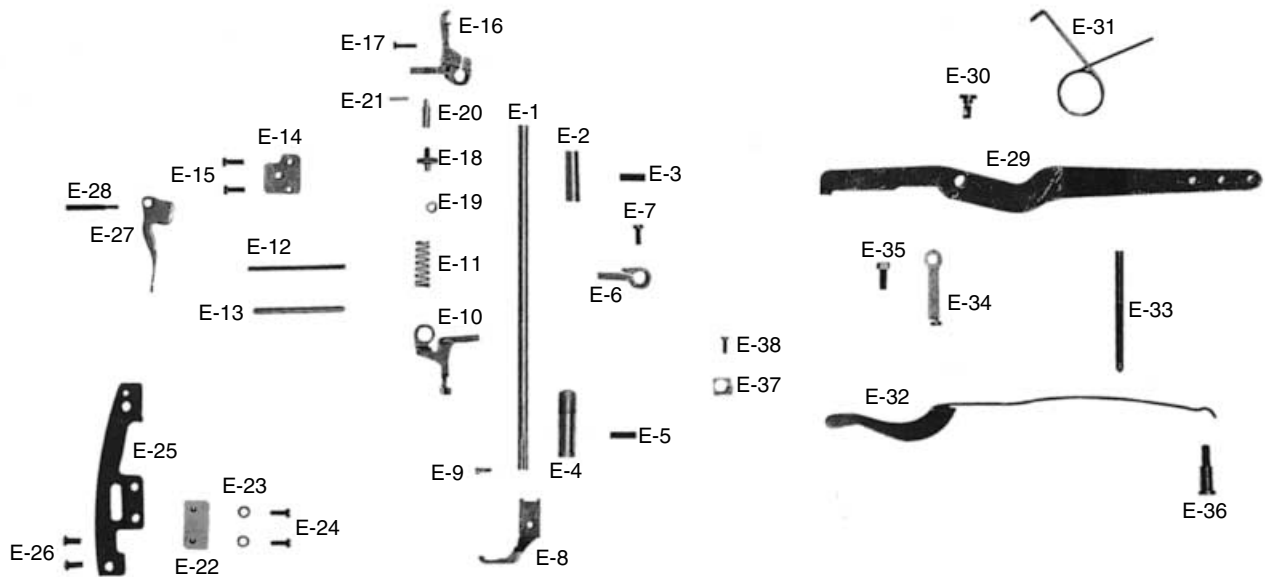
Ref. No.	Parts No.	Note	Name of Parts	품 명	Q' ty	Assembly No.
D-1	06-001A-3900		Feed Regulator	피이드 조절기	1	
D-2	44-053M-3900		Felt For D-1	피이드 조절기 급유 헬트	2	
D-3	SC-0517-8670		Screw (1/8" n = 44)	홈볼이 접시 작은나사 (1/8" n=44)	2	
D-4	06-002A-3900		Holder For D-1	피이드 조절기 홀더	1	
D-5	44-053M-3900		Felt For D-4	피이드 조절기 급유 헬트	1	
D-6	06-103A-3900		Reverse Feed Control Lever Shaft	역진 레버 축	1	
D-7	SC-0162-5607		Screw (M5×0.8)	육각구멍볼이 보웬트 (M5×0.8)	1	
D-8	06-004A-3900		Feed Adjusting Pipe	피이드 조절 파이프	1	
D-9	06-005S-3900		Nut For Feed Regulator	담수조절너트	1	
D-10	06-034A-3900		Ball For Feed Regulator	베어링 볼	1	
D-11	06-027G-7400		Spring For Feed Regulator	다이알 스프링	1	
D-12	06-008C-3900		Reverse Feed Control Lever	역진 레버	1	
D-13	SC-0164-2700		Screw (M5)	육각구멍볼이 멈춤나사 (M5)	2	
D-14	06-009C-3900		Return Spring For D-1	피이드 조절기 리턴 스프링	1	
D-15	06-010C-3900		Hook For D-14	피이드 조절기 리턴 스프링걸이	1	
D-16	05-020P-2302		Pin For D-14	분할핀	1	
D-17	06-111A-3900		Feed Rock Shaft Connecting Rod	수평 이송로드	1	BL
D-18	06-112A-3900		Link For D-17	수평 이송로드 링크	1	
D-19	44-018M-3400		Felt For D-18	와이로드 연결링 급유 헬트	1	
D-20	44-015C-3400		Holder For D-19	상하운동 캠로드 유심잡이	1	
D-21	06-113A-3900		Feed Cam	피이드 캠	1	
D-22	15-002S-5607		Screw For D-21	노루발 상하운동 캠 고정나사	2	
D-23	06-115A-3900		Crank (Rear) For D-28	수평밀대 크랭크 (후)	1	
D-24	SC-0150-2500		Screw (15/64" n = 28)	홈볼이 납작 작은나사 (15/64" n=28)	1	
D-25	06-016S-3900		Stud Screw For D-23	수평밀대 크랭크 (후) 단나사	1	
D-26	44-0000-1230		Oil Wick	유심	1	
D-27	SN-0112-1230		Nut (M8×1.25)	육각너트 (M8×1.25)	1	
D-28	06-117A-3900		Feed Rock Shaft	수평밀대	1	BL
D-29	06-018A-3900		Bushing For D-28	수평밀대 붓싱	1	
D-30	SC-0507-1230		Screw (15/64" n = 28)	홈볼이 멈춤나사 (15/64" n=28)	1	
D-31	07-003A-3900		Collar For D-28	하측카라	1	
D-32	SC-0317-2700		Screw (15/64" n = 28)	육각구멍볼이멈춤나사 (15/64" n=28)	1	
D-33	06-120C-3900		Shaft For Feed Lifter	톱니 받침축	1	BL
D-34	44-0000-1230		Oil Wick	유심	1	BL
D-35	SC-0199-3710		Screw For D-33	안내축 몸체 고정나사	1	BL
D-36	06-023A-3900		Feed Lifting Fork	톱니 받침 포오크	1	BL
D-37	06-022A-3900		Feed Lifting Fork Guide	톱니 받침 포오크 안내	1	BL
D-38	SC-0502-3710		Screw (9/64" n = 40)	홈볼이 냄비 작은나사 (9/64" n=40)	2	
D-39	06-021A-3900		Feed Lifter	톱니 받침	1	BL
D-40	44-051M-3900		Felt For D-36	톱니 받침 포오크 급유헬크	1	
D-41	06-024A-3900		Feed Dog	톱니	1	BL
D-42	SC-0543-2302		Screw (11/64" n = 40)	홈볼이 동근납작작은나사(11/64" n=40)	1	
D-43	06-025A-3900		Eccentric Collar For Feed Regulator	톱니 높이조절 편심카라	1	BL
D-44	06-026S-3900		Stud Screw For D-43	톱니 높이조절 편심카라 고정나사	1	BL
D-45	06-127A-3900		Vertical Feed Eccentric Cam	상하 편심 캠	1	BL
D-46	SC-0317-2700		Screw (15/64" n = 28)	육각구멍볼이멈춤나사 (15/64" n=28)	2	
D-47	06-028A-3900		Feed Lifting Guide Body	톱니 상하운동 안내축 몸체	1	BL
D-48	SC-A156-4118		Screw (9/64" n = 40)	홈볼이 냄비 작은나사 (9/64" n=40)	2	BL
D-49	06-130A-3900		Vertical Feed Lifting Guide Shaft	톱니 상하운동 안내축	1	BL
D-50	06-031A-3900		Roller For D-49	톱니 상하운동 안내축 로울러	1	BL
D-51	SC-0314-1800		Screw (9/64" n = 40)	홈볼이바인딩 작은나사 (9/64" n=40)	1	BL
D-52	40-504A-1230		Pin For D-49	사조자핀	1	BL

NOTE:

"BL" is a parts only for model KM-390BL

Presser Foot and Knee Lifting Mechanism

노루발 및 무릎올림 관계



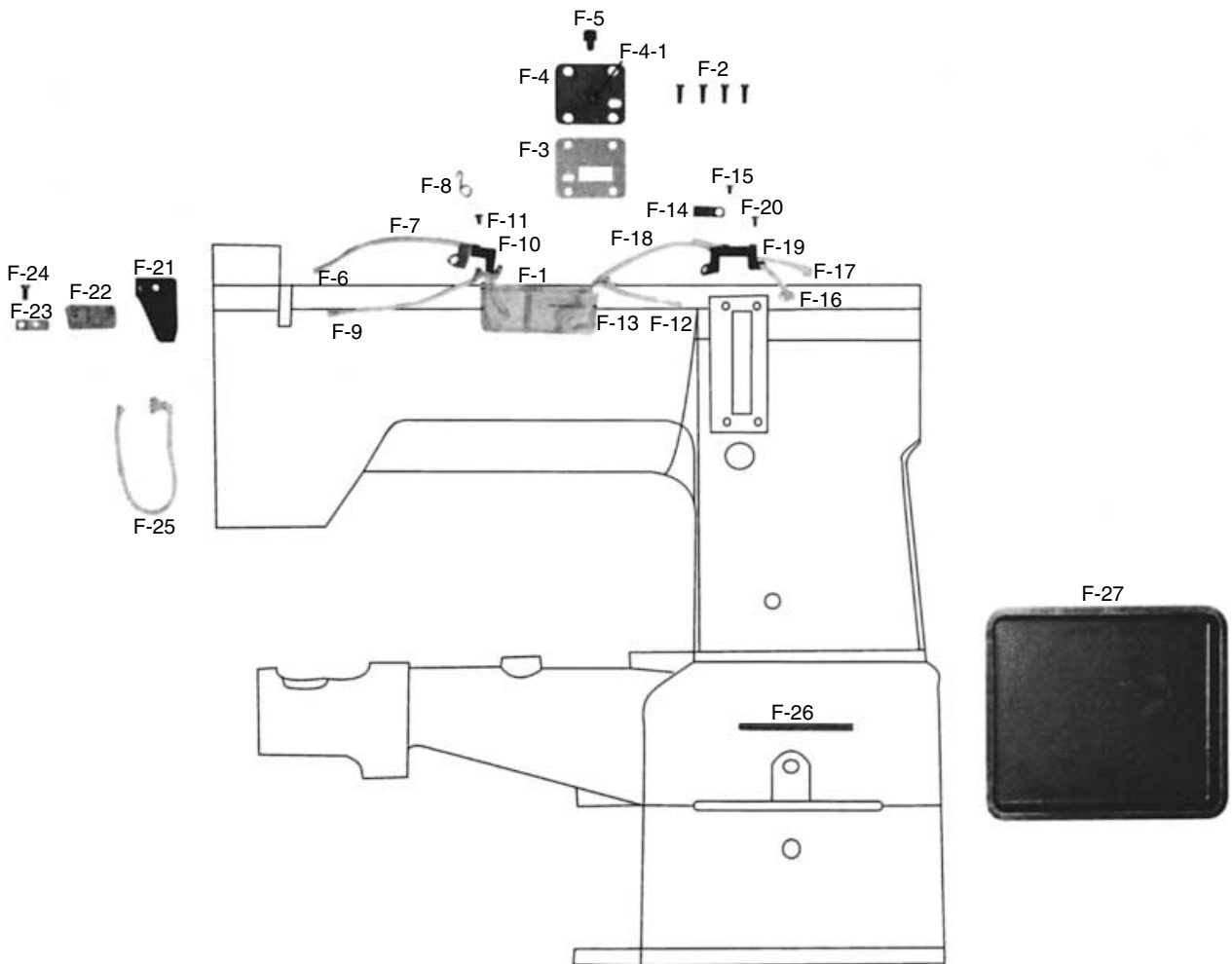
Ref. No.	Parts No.	Note	Name of Parts	품 명	Q' ty	Assembly No.
E-1	05-101A-5607		Presser Bar	누름대	1	
E-2	05-102A-7400		Bushing (U) For E-1	누름대 상붓싱	1	
E-3	SC-0101-3710		Screw (15/64" n=28)	육각구멍볼이멈춤나사(15/64" n=28)	1	
E-4	05-102A-5607		Bushing (L) For E-1	누름대 붓싱	1	
E-5	SC-0507-1230		Screw (15/64" n=28)	홈볼이 멈춤나사 (15/64" n=28)	1	
E-6	05-103A-7400		Presser Bar Bracket	누름대잡이 (K3300)	1	
E-7	SC-0174-1230		Screw (11/64" n=40)	홈볼이 납작 작은나사 (11/64" n=40)	1	
E-8	05-007A-5607		Sub Presser Foot	보조노루발 (B)	1	
E-9	SC-0315-2302		Screw (9/64" n=40)	홈볼이 납작 작은나사 (9/64" n=40)	1	
E-10	40-006A-5607		Thread Tension Release (Ass'y)	실늑추기 (조)	1(Set)	
E-11	40-007G-5607		Return Spring For E-10	실늑추기 리턴 스프링	1	
E-12	01-026C-7400		Thread Tension Release Shaft	실늑추기 축	1	
E-13	40-009A-5607		Pipe For E-12	실늑추기 축 파이프	1	
E-14	40-012C-5607		Tension Release Plate	실늑추기 판 (K2541)	1	
E-15	SC-0174-1230		Screw (11/64" n=40)	홈볼이 납작 작은나사 (11/64" n=40)	2	
E-16	05-109A-5607		Presser Bar Guide Bracket	누름대 브라켓	1	
E-17	SC-0305-5607		Screw (3/16" n=32)	홈볼이 냄비 작은나사 (3/16" n=32)	1	
E-18	05-111A-5607		Roller Stud Screw	누름대 브라켓 축나사	1	
E-19	05-112A-5607		Roller For Presser Bracket	누름대 브라켓 로울러	1	
E-20	05-012A-5607		Roller Shaft	누름대 브라켓 로울러 축	1	
E=21	05-012P-5607		Pin For E-20	로울러 축 고정핀	1	
E-22	05-013A-5607		Guide Bar Bracket Roller	누름대 브라켓 로울러 안내	1	
E-23	01-017W-1600		Washer For E-22	뒷뚜껑 씌 와셔	2	
E-24	SC-0174-1230		Screw (11/64" n=40)	홈볼이 납작 작은나사 (11/64" n=40)	2	
E-25	05-016C-3900		Plate For Roller Guide	로울러 안내 부착판	1	
E-26	SC-0171-2302		Screw (3/16" n=28)	홈볼이동근접시작은나사(3/16" n=28)	2	
E-27	05-006A-7400		Presser Bar Lifter	누름대 올리기	2	
E-28	05-007S-7400		Hinge Pin For E-27	누름대 올리기 힌지나사	1	
E-29	43-001A-3900		Knee Lifting Lever	무릎올림 레버	1	
E-30	43-001S-3400		Stud Screw For E-29	무릎올림 레버 단나사	1	
E-31	43-002C-3900		Return Spring For E-29	무릎올림 레버 리턴 스프링	1	
E-32	43-003C-3900		Plate Spring For Presser Bar	누름대 판 스프링	1	
E-33	05-015S-7400		Presser Adjusting Screw	압력 조절나사	1	
3-34	43-005A-3900		Stopper For Knee Lifting Lever	무릎올림 레버 스톱퍼	1	
E-35	15-005S-3400		Set Screw For 161	수평운동 조절 크랭크 쥘나사	1	
E-36	05-017S-7400		Hinge Screw For E-32	누름대 판 스프링 단나사	1	
E-37	43-004C-3900		Presser Bar Plate Spring Rack	누름대 판 스프링 걸이	1	
E-38	SC-0528-1230		Screw (9/64" n=40)	홈볼이동근납작작은나사(9/64" n=40)	1	

NOTE:

"BL" is a parts only for model KM-390BL

F

Lubrication 급유관계



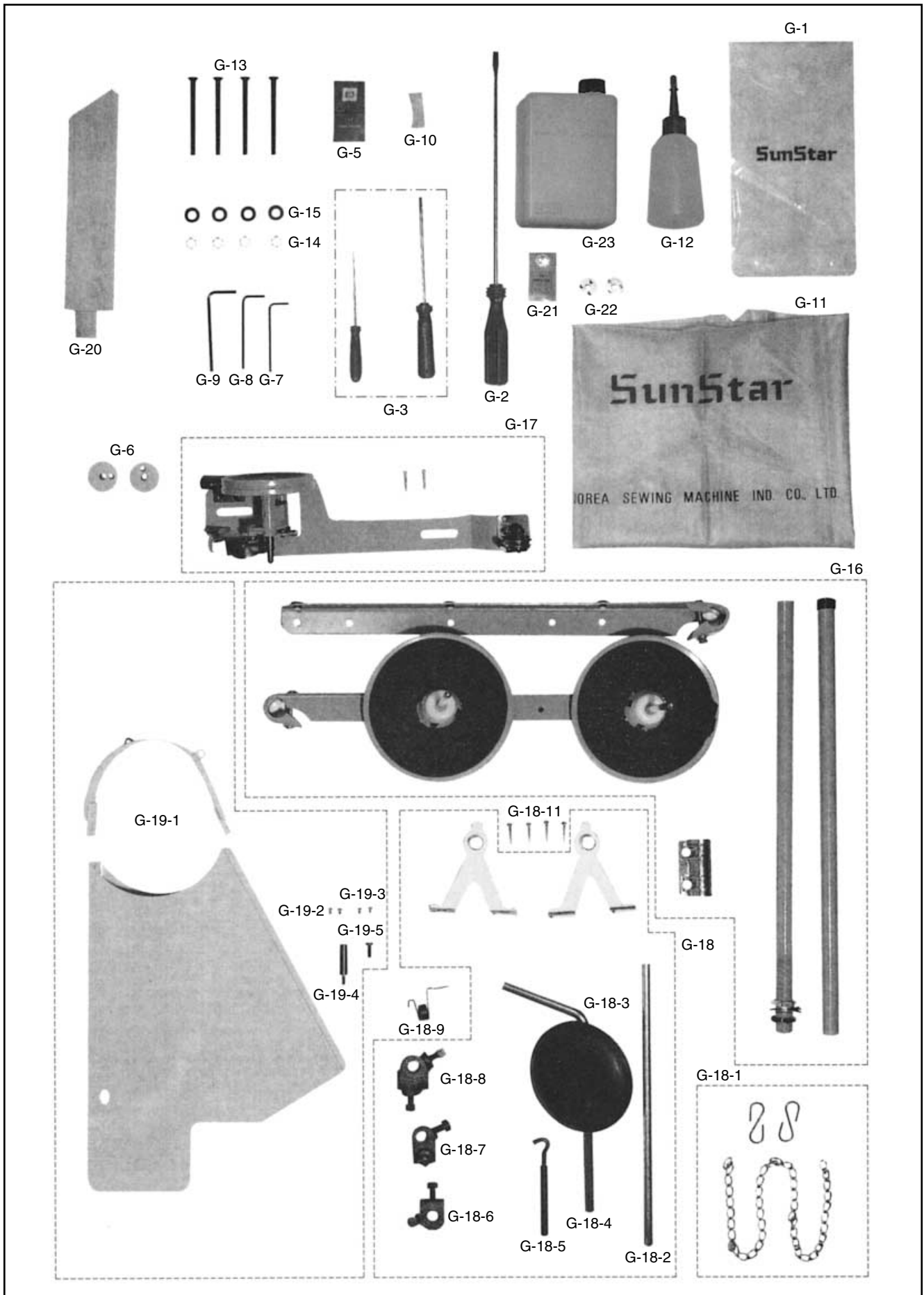
Ref. No.	Parts No.	Note	Name of Parts	품 명	Q' ty	Assembly No.
F-1	44-004A-3400		Oil Tank (Ass'y)	오일탱크 (조)	1(Set)	
F-2	SC-0179-3710		Screw (11/64" n = 40)	홈볼이동근납작작은나사(11/64"n=40)	4	
F-3	44-005C-3400		Oil Tank Packing	오일탱크 패킹(2610F×1.2T)	1	
F-4	44-006C-3400		Oil Tank Pushing Plate (Ass'y)	오일탱크 누름판 (조)	1(Set)	
F-4-1	44-007C-3400		Oil Pipe For F-1	오일탱크 오일파이프	1	
F-5	44-012R-7400		Oil Tank Cork	주유구 마개 (6-8)	1	
F-6	44-0000-1230		Oil Wick	유심	1	
F-7	44-012C-1230		Oil Return Tube	환유 파이프	1	
F-8	44-026G-7400		Hook For F-7	헬트 잡이 스프링	1	
F-9	44-0000-1230		Oil Wick	유심	1	
F-10	44-004A-3800		Wick Holder	노루발 상하운동 캠 록트 유심잡이	1	
F-11	SC-0365-3710		Screw (9/64" n = 40)	홈볼이 넙비 작은나사 (9/64" n=40)	1	
F-12	44-0000-1230		Oil Wick	유심	1	
F-13	44-012C-1230		Oil Return Tube	환류 파이프	1	
F-14	44-011C-7400		Holder For F-13	유심 헬트 고정판 (6-7)	1	
F-15	SC-0351-2302		Screw (9/64" n = 40)	홈볼이동근납작작은나사(9/64"n=40)	1	
F-16	44-0000-1230		Oil Wick	유심	1	
F-17	44-0000-1230		Oil Wick	유심	1	
F-18	44-012C-1230		Oil Return Tube	환류 파이프	1	
F-19	44-024C-3400		Holder For F-17	와이롯드 연결링 유심잡이	1	
F-20	SC-0365-3710		Screw (9/64" n = 40)	홈볼이 넙비 작은나사 (9/64" n=40)	1	
F-21	44-033C-5607		Oil Cover	유방판	1	
F-22	44-016M-7400		Felt For B-1	실채기 급유헬트(6-14)	1	
F-23	44-018C-8130		Oil Cover Presser	기름막이 누름판	1	
F-24	SC-0173-1230		Screw (3/16" n = 32)	홈볼이 넙비 작은나사 (3/16" n=32)	1	
F-25	44-0000-1230		Oil Wick	유심	1	
F-26	44-047P-3900		Pipe For B-46	동 파이프 (φ 6×76L)	1	
F-27	44-055A-3900		Oil Pan	오일 팬	1	

NOTE:

"BL" is a parts only for model KM-390BL



Accessories 액세서리 관계

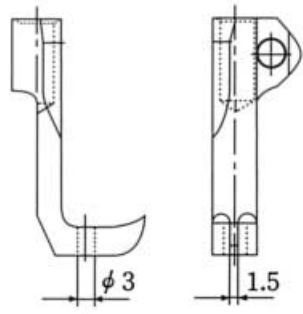
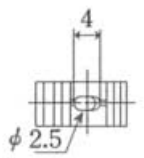
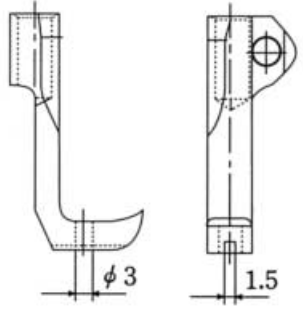
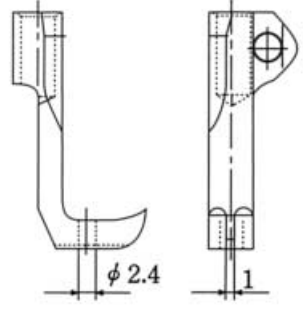
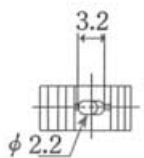
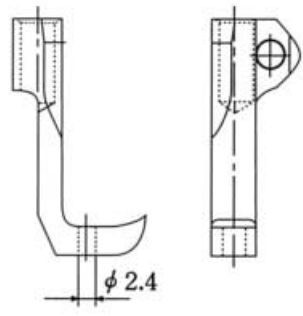


Ref. No.	Parts No.	Note	Name of Parts	품 명	Q' ty	Assembly No.
G-1	91-001C-1230		Accessory Bag	액세서리 박스	1	
G-2	91-002C-1230		Driver (L)	드라이버(大)	1	
G-3	91-003C-1230		Driver (M.S)	드라이버(中,小)	1	
G-5			Needle	바늘	1	BL
G-6	07-105A-5607		Bobbin	보빈	4	BL
G-7	91-004C-2700		L-Wrench(2.5mm)	L 렌치(2.5mm)	1	
G-8	91-003C-2700		L-Wrench(3mm)	L 렌치(3mm)	1	
G-9	91-001C-3800		L-Wrench(4mm)	L 렌치(4mm)	1	
G-10	01-024M-7400		Felt (Upper Thread)	윗실 급유 펠트	1	
G-11	91-013C-1230		Head Cover	미싱커버 (小)	1	
G-12	91-011C-1230		Oiler	유차	1	
G-13	SC-0143-3800		Screw (M6×1.0)	접시 머리 보울트 (M6×1.0)	4	
G-14	SN-0102-3800		Nut (M6×1.0)	육각너트 (M6×1.0)	4	
G-15	09-034W-7400		Washer For G-13	혹 받침 와셔	4	
G-16	91-007A-2302		Thread Stand (Ass'y)	실패꽃이 (조)	1(Set)	
G-17	41-101A-1230		Bobbin Winder (Ass'y)	실감기 (조)	1(Set)	
G-18-1	43-006A-3900		Knee Lifting Chain (Ass'y)	무릎올림줄 (조)	1(Set)	G-18 Knee Lifting Ass'y
G-18-2	43-111C-3800		Knee Lifting Shaft	무릎올림축	1	
G-18-3	43-103R-3400		Knee Lifting Pad	무릎 받침 고무	1	
G-18-4	43-101C-3400		Knee Supporting Shaft	무릎 받침 축	1	
G-18-5	43-112C-3800		Connecting Hook For G-18-1	무릎올림줄 연결쇠	1	
G-18-6	43-113C-3800		Crank For G-18-5	무릎올림줄 연결쇠 크랭크	1	
G-18-7	43-110C-3400		Crank For G-18-4	무릎 받침 축 연결 크랭크	1	
G-18-8	43-109C-3400		Knee Lifting Adjusting Crank	무릎올림 조절판 연결 크랭크	1	
G-18-9	43-010G-3400		Return Spring For G-18-4	무릎올림 스프링	1	
G-18-10	43-108C-3800		Bracket For G-18-2	무릎올림 축 브라켓 (조)	1(Set)	
G-18-11	91-002S-3400		Screw For G-18	목나사	4	
G-19-1	60-001A-3900		Belt Cover (Ass'y)	벨트커버 (조)	1(Set)	G-19 Belt Cover Ass'y
G-19-2	SC-0120-2118		Screw (9/64" n=40)	홈볼이 냄비 작은나사 (9/64" n=40)	2	
G-19-3	SC-0120-2118		Screw (9/64" n=40)	홈볼이 냄비 작은나사 (9/64" n=40)	2	
G-19-4	60-002P-3900		Support Pin For G-19-1	벨트 커버 지지핀 (小)	1	
G-19-5	SC-0200-4123		Screw (11/64" n=40)	홈볼이트러스작은나사 (11/64" n=40)	1	
G-20	90-003A-8070		Head Rest	두부지지봉	1	
G-21			Needle	바늘	1(Set)	
G-22	07-160A-7500		Bobbin	보빈	4	
G-23	91-108C-1230		Oil	오일 캔 (특종용)	1	

NOTE:

"BL" is a parts only for model KM-390BL

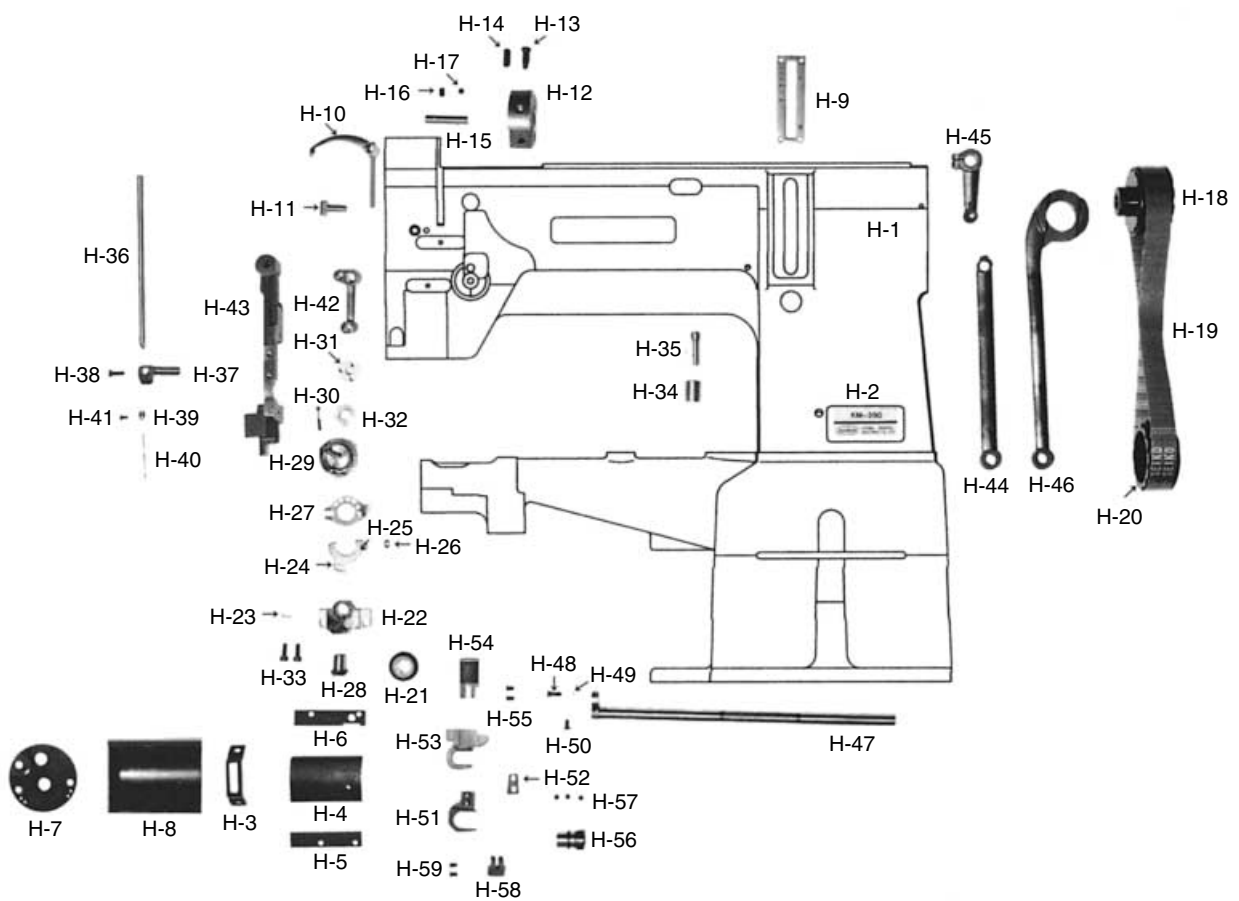
KM-390BL SPECIAL ORDER PARTS

Feed Dog (톱니)			Upper Feed Presser Foot (상피이드 노루발)		
Ref. No.	Parts No.	Specification	Ref. No.	Parts No.	Specification
D-41	06-124A-3900	Standard Parts	C-32	15-421A-5607	Standard Parts 
				15-321A-5607	Option Parts 
	Option Part	15-221A-5607		Option Parts (I) 	
	06-024A-3900			15-021A-5607	Option Parts (II) 

❖ If You Wish to Use Special Order Parts, Use "Parts No." Above The Chart To Order It.

From the library of: Superior Sewing Machine & Supply LLC

Special Parts for KM-390 KM-390 전용부품관계



Ref. No.	Parts No.	Note	Name of Parts	품 명	Q' ty	Assembly No.
H-1	01-001A-390A		Arm, Cylinder Bed, Base	암,실린더 베드, 두부받침	1(Set)	
H-2	01-014M-390A		Model Mark	모델마크	1	
H-3	01-215A-390A		Needle Plate	침판	1	
H-4	01-016A-390A		Slide Plate (Ass'y)	미끄럼판 (조)	1(Set)	
H-5	01-017A-390A		Guide (A) for H-4	미끄럼판 안내 (A)	1	
H-6	01-018A-390A		Guide (B) for H-4	미끄럼판 안내 (B)	1	
H-7	01-019A-390A		Cap for Bed	베드캡	1	
H-8	01-023A-390A		Hook Cover (Ass'y)	훅커버(조)	1(Set)	
H-9	06-014C-3900		Length Control Plate	문자판	1	
H-10	02-104A-8270		Thread Take -Up Lever	실채기	1	
H-11	02-103A-7400		Thread Take -Up Lever Holder	실채기 잡이	1	
H-12	02-102A-390A		Link Cam	링크캠	1	
H-13	SC-0535-3710		Screw (A) for H-12	링크캠 고정나사	1	
H-14	SC-0112-2302		Screw (B) for H-12	링크캠 쥘나사	1	
H-15	04-005A-3800		Needle Bar Crank Shaft	바늘대 크랭크 축	1	
H-16	SC-0507-1230		Screw (A) for H-15	바늘대 크랭크 축 고정나사(A)	1	
H-17	SC-0507-1230		Screw (B) for H-15	바늘대 크랭크 축 고정나사(B)	1	
H-18	02-007A-390A		Timing Belt Pulley (Up)	타이밍 벨트 풀리 (상)	1	
H-19	02-008A-390A		Timing Belt	타이밍 벨트	1	
H-20	07-141A-390A		Safety Clutch Belt Pulley	안전장치 벨트 풀리	1	
H-21	07-006A-390A		Lower Shaft Gear	하축 기어	1	
H-22	07-109A-390A		Hook Base	훅 받침	1	
H-23	44-046M-390A		Hook Gear Felt	훅축 기어 felt	1	
H-24	07-014A-390A		Base for Opener Guide Block Shaft	오프너 안내 블럭축 베이스	1	
H-25	07-015A-390A		Shaft for Opener Guide Block	오프너 안내 블럭축	1	
H-26	07-116A-390A		Guide Block for Opener	오프너 안내 블럭	1	
H-27	07-317A-390A		Opener	오프너	1	
H-28	07-007A-390A		Rotary Hook Gear (Ass'y)	로타리 훅 기어	1	
H-29	07-011A-390A		Rotary Hook	로타리 훅	1	
H-30	SC-A216-4114		Screw for H-29	로타리 훅 고정나사	1	
H-31	07-160A-7500		Bobbin	보빈	1	
H-32	07-058G-7507		Spring for Bobbin	보빈 받침 스프링	1	
H-33	SC-0296-3900		Screw for H-22	훅받침 쥘 나사	2	
H-34	07-021A-390A		Bushing for B-72	안전 장치 래치트 버튼 bushing	1	
H-35	07-019A-390A		Button for B-67	안전 장치 래치트 버튼	1	
H-36	04-101A-3800		Needle Bar	바늘대	1	
H-37	04-003A-3800		Needle Bar Holder	바늘대 잡이	1	
H-38	SC-0158-3710		Screw (11/64" n=40)	홈볼이 납작 작은나사 (11/64" n=40)	1	
H-39	04-002A-3800		Thread Guide for Needle Bar	바늘대 실안내	1	
H-40	-		Needle (DP×17 #22)	바늘	1	
H-41	SC-A131-4522		Screw for H-38	바늘 고정나사	1	
H-42	04-008A-390A		Needle Bar Crank	바늘대 크랭크	1	
H-43	15-048A-390A		Needle Bar Frame	바늘대 후레임	1	
H-44	15-130A-390A		Connecting Rod for C-48	요동축 연결로드	1	
H-45	15-129A-390A		Needle Bar Rock Crank	바늘대 요동 크랭크	1	
H-46	06-111A-390A		Feed Rock Shaft Connecting Rod	수평이송로드	1	
H-47	06-117A-390A		Feed Rock Shaft	수평밀대	1	
H-48	06-029S-390A		Feed Lifter Stud	뜸니받침 축 나사	1	
H-49	06-030A-390A		Feed Lifter Stud Presser	뜸니받침 축 나사 누름봉	1	
H-50	SC-0502-4125		Screw for H-46	뜸니받침 축 나사 고정나사	1	
H-51	06-123A-390A		Feed Lifter Fork	뜸니받침 포오크	1	
H-52	06-122A-390A		Feed Lifter Fork Guide	뜸니받침 포오크 안내	1	
H-53	06-121A-390A		Feed Lifter	뜸니받침	1	
H-54	06-024A-390A		Feed Dog	뜸니	1	
H-55	SC-0128-4118		Screw (11/64" n=40)	홈볼이 냄비 작은나사 (11/64" n=40)	2	
H-56	06-127A-390A		Vertical Feed Eccentric Cam	상하편심캠	1	
H-57	SC-0164-2700		Screw for H-53	상하편심캠 고정나사	3	
H-58	06-041A-390A		Feed Lifter Guide	뜸니 받침안내	1	
H-59	SC-0128-4118		Screw (11/64" n=40)	홈볼이 냄비 작은나사 (11/64" n=40)	2	

NOTE:

"BL" is a parts only for model KM-390BL

H

KM-390BLS
전용부품

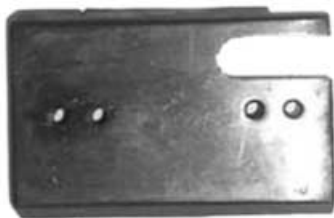
H-5



H-2



H-1



H-3



H-4



H-6



